



Modellreihe MONACO

Chic und charmant → hochwertiges ESG
 - Glas wird von einem oder zwei silberfarbenen satinierten Adapter/n gehalten. Die Sandwichbauweise ermöglicht eine einfache Beschriftung mittels Folien in Milchglasoptik. Die Glasscheiben können aber auch direkt mittels Folienplott oder UV-Druck beschriftet werden. Die Schilder sind auf Grund der unsichtbaren Montage beliebt. MONACO kann problemlos mit TORINO und GALERIE Ausführungen kombiniert werden.

- Einscheibensicherheitsglas
- satiniertes Adapter
- variable Beschriftung



Innenliegender Beschriftungsträger

Zwei ESG-Glasscheiben in Sandwich-Bauweise

Silberfarben-satinierter Adapter

Glas trifft auf Metall



31 Arztzimmer 1





MONACO Fahnschild – papierflexibel

für ein- oder doppelseitige Beschriftung, inklusive Adapter.

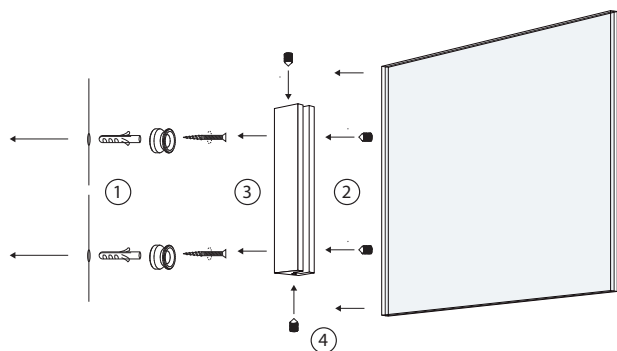
Schildformat	Material	Adapteranzahl	ID	Artikel-Nr.
Höhe x Breite in mm	Anzahl x Stärke	und -Länge in mm		
148 x 148 BESTSELLER	2 x 4 mm ESG	1 x 120	1920	i2250
180 x 215	2 x 4 mm ESG	1 x 120	1921	i2251
148 x 337	2 x 4 mm ESG	1 x 120	7803	i2252

Das Fahnschild besteht aus zwei ESG-Scheiben und einem Fahnenadapter.

Optimales Schildformat für Fluchtweg- und Brandschutzzeichen.



Beschreibung und Montage



Das Fahnschild besteht aus zwei ESG-Scheiben und einem Fahnenadapter.
 Die beiden Wandhalter des Adapters werden mit jeweils einer Schraube befestigt (1).
 Der Wandadapter mit den darin befestigten Scheiben (2) wird aufgesteckt (3) und mittels Madenschrauben fixiert (4).



MONACO Türschild/Wegweiser zur Wandmontage - papierflexibel

Ein Türschild/Wegweiser besteht aus zwei Scheiben ESG 4 mm; inklusive einem oder zwei Wandhaltern aus Aluminium. Die Schilder können im Hoch- oder Querformat montiert werden.

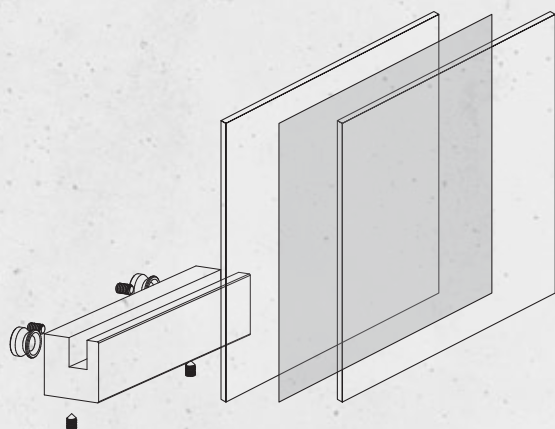
Schildformat		Material	Adapteranzahl	ID	Artikel-Nr.	
Höhe x Breite in mm		Anzahl x Stärke	und -Länge in mm			
148 x 105		~DIN A6	2 x 4 mm ESG	1 x 80	1895	i2206
148 x 148	BESTSELLER	Türschild 148	2 x 4 mm ESG	1 x 80	1911	i2248
210 x 148	BESTSELLER	~DIN A5	2 x 4 mm ESG	1 x 80	1891	i2205
210 x 148		~DIN A5	2 x 4 mm ESG	2 x 80	1892	i2205-2
148 x 210		~DIN A5	2 x 4 mm ESG	1 x 120	1903	i2215
148 x 210		~DIN A5	2 x 4 mm ESG	2 x 120	1904	i2215-2
148 x 337		Wegweiser	2 x 4 mm ESG	2 x 120	1908	i2230
297 x 210	BESTSELLER	~DIN A4	2 x 4 mm ESG	2 x 120	1886	i2204
420 x 297	BESTSELLER	~DIN A3	2 x 4 mm ESG	2 x 180	1881	i2203
594 x 420		~DIN A2	2 x 4 mm ESG	2 x 180	7629	i2202DIN

1 Scheibe ESG 8 mm – Direktbeschriftung

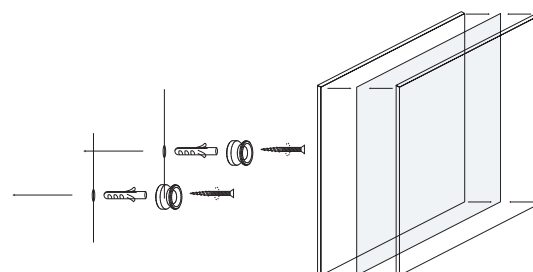
841 x 594		~DIN A1	1 x 8 mm ESG	2 x 380	8061	i2201DIN
148 x 600			1 x 8 mm ESG	1 x 180	8067	i22148x600 *
210 x 800			1 x 8 mm ESG	2 x 380	8068	i22210x800 *

* nur im Querformat empfohlen
Andere Glasformate auf Anfrage.

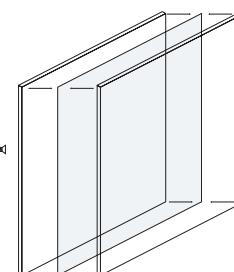
Optimales Schildformat für Fluchtweg- und Brandschutzzeichen.



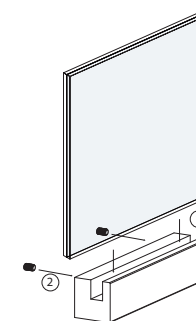
Einlegen der Beschriftung und Montage



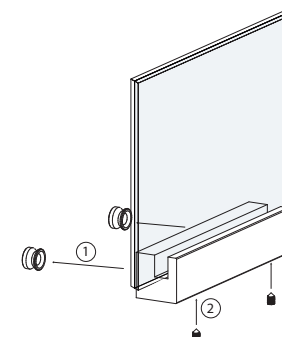
1
Befestigen Sie die beiden Wandhalter mittels zwei Schrauben an der Wand. Eine Montagehilfe ist im Lieferumfang enthalten.



2
Legen Sie die beschriftete Folieneinlage zwischen die Glasscheiben.



3
Platzieren Sie die beiden Glasscheiben mit der Beschriftung im Wandadapter. Fixieren Sie die Glasscheiben mit den beiden Madenschrauben an der Rückseite des Adapters.



4
Stecken Sie den Wandadapter mit den Glasscheiben auf die Wandhalter auf. Fixieren Sie das Schild mit den beiden Madenschrauben an der Unterseite des Adapters.





Universalanzeige „frei | belegt“

Name	ID	Art. No.
Universalanzeige frei belegt	6035	iuniversalfb

Siehe Seite 180.



MONACO Folieneinlagen in Milchglasoptik

Folieneinlagen werden in Milchglasoptik, blanco zum Selbstbeschriften mit Laserdruckern, geliefert.

für Schildformat	ID	Artikel-Nr.	ID	Artikel-Nr.
Höhe x Breite in mm	1 VE = 5/10 Stück		1 VE = 50 Stück	
Milchglasfolie blanco zum Selbstbeschriften mit Laserdrucker *				
148 x 105 ~DIN A6 hoch und quer	3156	i147x104MF10 *	3157	i147x104MF50 *
148 x 148 Türschild 148	3197	i147x147MF10 *	3198	i147x147MF50 *
210 x 148 ~DIN A5 hoch und quer	3151	i209x147MF10 *	3152	i209x147MF50 *
148 x 337 Wegweiser	3183	i147x336MF5		
297 x 210 ~DIN A4 hoch und quer	3145	i296x209MF10		
420 x 297 ~DIN A3 hoch und quer	3139	i419x296MF5		
180 x 215 Fahnschild	3209	i179x214MF5		

* Angestanz am ~DIN A4 Bogen.



Zubehör/Piktogramme	ID	Artikel-Nr.
Gestaltungsvorlagen inkl. Piktogrammen und freier Installationsdatei „Inkscape“	6181	ivorlagen



Auszug aus dem Gesamtprogramm, siehe Seite 182. Beschriftung mit Braille-Blindenschrift/Taktilen Buchstaben ab Seite 162.

